

**LINEARANTRIEBE**  
**SERIE 5E**





Die Achsen der Serie 5E sind mechanische Linearantriebe, bei denen die von einem Motor erzeugte Drehbewegung in eine lineare Bewegung mittels einer Kugelumlaufspindel umgewandelt wird.

Diese Serie ist in 3 Baugrößen - 50, 65 und 80 mm erhältlich und besitzt ein spezielles selbst tragendes Vierkantprofil mit einer Kugelumlaufführung, die in den Antrieb integriert ist. Sie bietet außergewöhnliche Steifigkeit und Widerstandsfähigkeit gegenüber äußeren Belastungen.

Um die Innenteile vor eventuellen schädlichen Umgebungseinflüssen zu schützen, ist das Profil mit einem Edelstahl dichtband ausgerüstet. Ein in der Achse integrierter Magnet erlaubt die Verwendung von externen Näherungsschaltern und ermöglicht die Durchführung von Referenzfahrten oder Weg-Messungen.

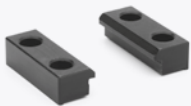
Mit diesen beiden Versionen ist die Serie 5E ideal für die Anforderungen verschiedener Branchen, wie zum Beispiel Verpackung, Montage und Automotive geeignet.

## MAXIMALE FLEXIBILITÄT UND EFFIZIENZ

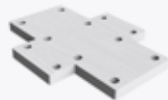
Aufgrund der modularen Bauweise können mit der Serie 5E (flexibel) Mehrachs Lösungen mit unterschiedlichen Antriebskonzepten erstellt werden, die maximale Flexibilität und Anpassungsfähigkeit gewährleisten.

Camozzi Automation unterstützt Sie bei der Auswahl der optimalen technischen Lösung sowie bei der Installation und Inbetriebnahme Ihres elektromechanischen Systems als zuverlässiger Technologiepartner - egal für welche Anforderungen.

### ZUBEHÖR



Mittelbefestigung seitlich  
Mod. BGS



Adapterplatte Schlitten/  
Schlitten Mod. XY-..



Adapterplatte Schlitten/  
Achse Mod. XY-..



Adapterplatte Schlitten/  
Achse Mod. XY-..



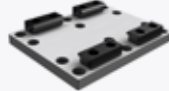
Adapterplatte Schlitten/  
Zylinder 6E Mod. XY-..



Adapterplatte Schlitten/  
Achse Mod. XY-..



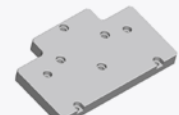
Adapterplatte Schlitten/  
Achse Mod. XY-..



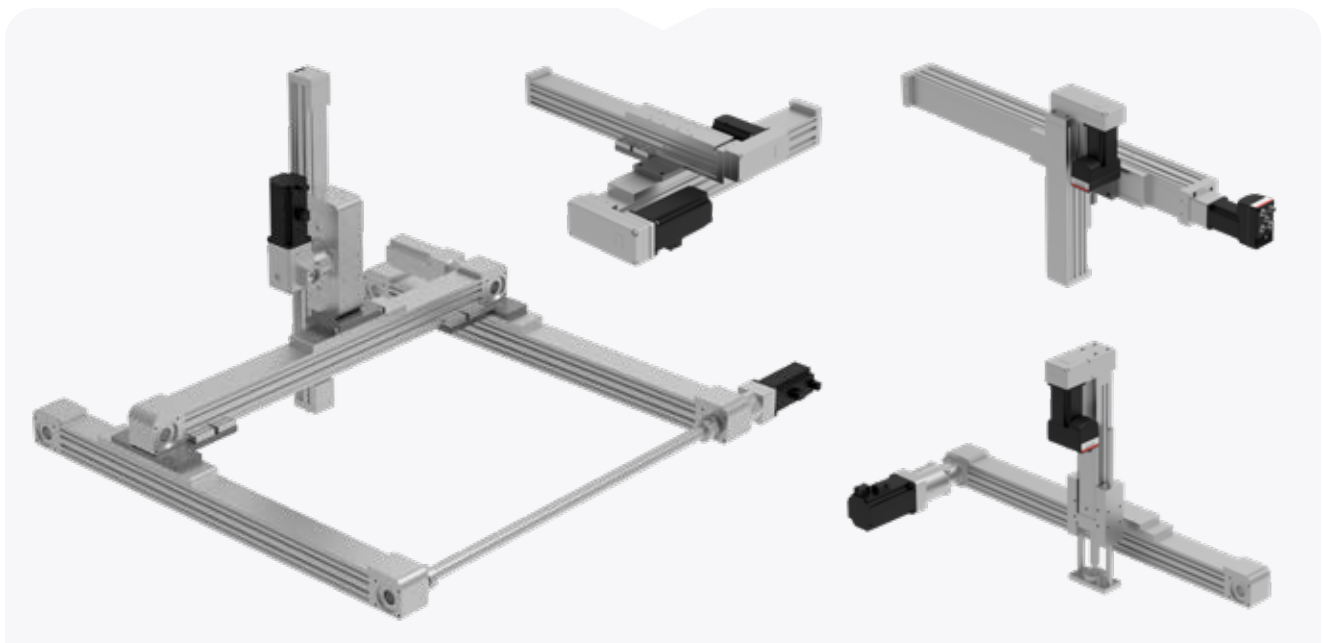
Auflager für Mittel-  
befestigung Mod. X-..



Adapterplatte Schlitten m.  
Verdrehsicherung S.45



Verbindungsflansch  
für Achse Serie 5E/5V



## SERIE 5ES...TBL

Viele Positionen anfahrbar, mit integriertem Zahnriemenantrieb.

### TECHNISCHE HAUPTMERKMALE

Baugröße	50, 65, 80
Schutzart	IP40
Hub max.	6 m
Geschwindigkeit max.	5 m/s

### VORTEILE



Hohe Dynamik



Hohe Geschwindigkeit



## SERIE 5ES...BS

Viele Positionen anfahrbar, mit integrierter Kugelumlaufführung

### TECHNISCHE HAUPTMERKMALE

Baugröße	50, 65, 80
Schutzart	IP40
Wiederholgenauigkeit	$\pm 0,02$ mm
Kraft max.	4000 N

### VORTEILE



Hohe Präzision und Wiederholgenauigkeit



Hohe Traglast



**Serie 5ES...BS**  
**Im Vergleich** Serie 5ES...TBL

Serie 5ES...BS

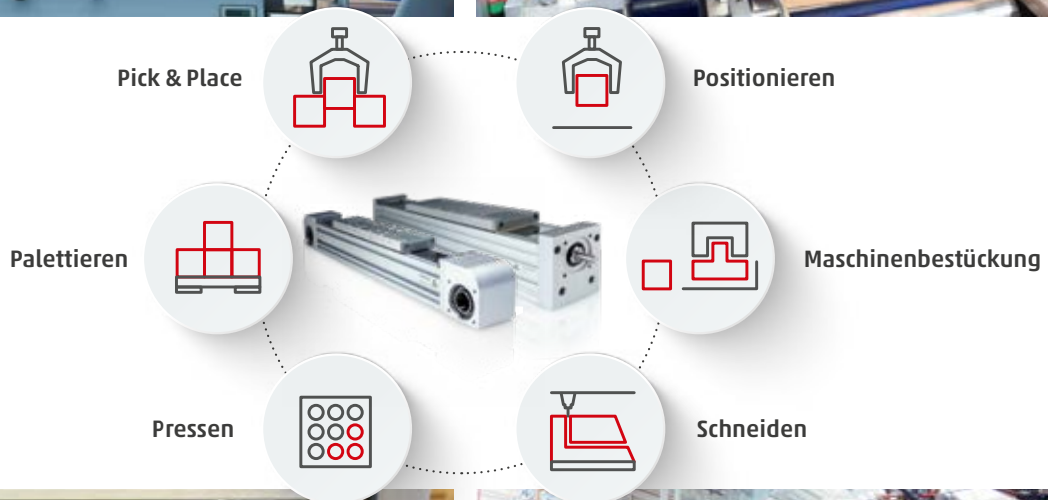


Serie 5ES...TBL



Hohe Tragfähigkeit	●	●
Hohe Geschwindigkeit	●	●
Lange Hubwege	●	●
Hohe Präzision und Wiederholgenauigkeit	●	●

**EINSATZBEREICHE**



## Kontakt



### **Camozzi Automation GmbH**

Porschestraße 1  
D-73095 Albershausen  
Tel. +49 7161 91010-0  
sales@camozzi.de  
www.camozzi.de



### **Camozzi Automation GmbH**

Löfflerweg 18  
A-6060 Hall in Tirol  
Tel. +43 5223 52888-0  
info@camozzi.at  
www.camozzi.at

Möchten Sie mehr erfahren?  
Bleiben Sie in Kontakt  
**Camozzi news**



10/2022